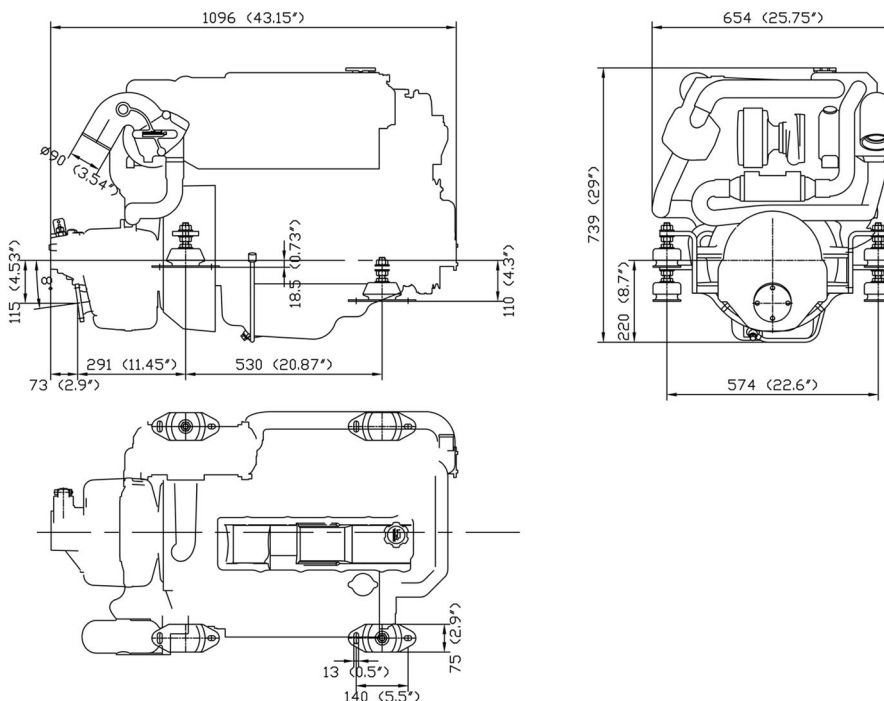


- Invertitore ZF25A



## DOTAZIONE STANDARD

- Pannello strumenti C3
  - Contagiri / contaore
  - Spia pressione olio motore
  - Spia temperatura del liquido di raffreddamento
  - Spia presenza acqua nel filtro gasolio
  - Spia carica batteria
  - Spia di preriscaldamento
  - Indicatore temperatura acqua
  - Indicatore pressione olio
  - Voltmetro
  - Chiave d'avviamento
- Certificato di garanzia
- Miscelatore di scarico con iniezione d'acqua
- Scambiatore di calore
- Treccia elettrica 4 metri
- Filtro gasolio
- Filtro olio
- Manuale uso e manutenzione
- Pompa estrazione olio
- Pompa acqua di mare
- Pompa acqua dolce
- Pompa alimentazione combustibile
- Predisposizione cavi
- Raffreddamento olio integrato
- Stop elettrico
- Supporti elastici
- Impianto elettrico 12 V
- Termostato
- Turbo compressore aria di sovralimentazione

## OPTIONAL

- Alternatori supplementari
- Scatola telecomandi
- Giunto elastico
- Impianto elettrico bipolare
- Invertitore V-Drive
- Filtro acqua di mare
- Sistema di scarico
- Pannello Strumenti Fly Bridge
- Trolling Valve
- Tubi combustibile
- Tubi acqua di mare



TIMBRO DEL CENTRO