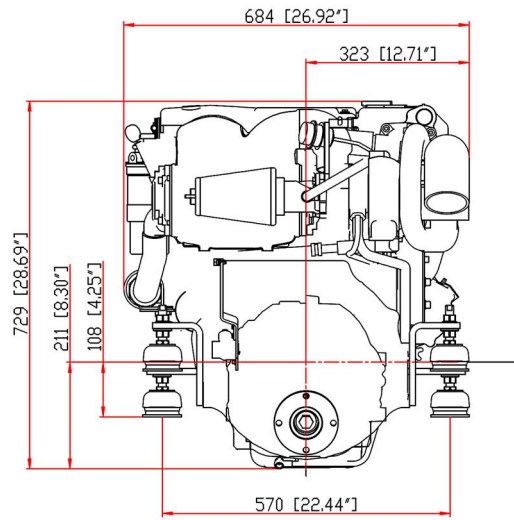
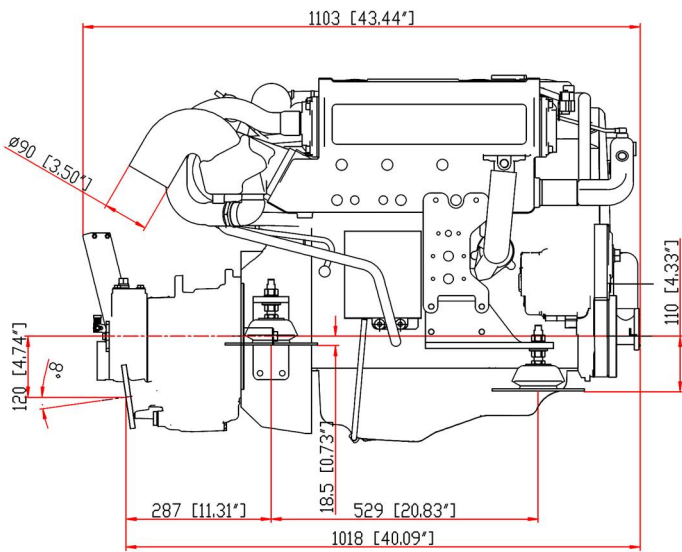


- Linea d'asse -

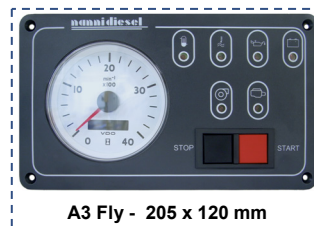


DOTAZIONE STANDARD

- Pannello strumenti C3 Common Rail
 - Contagiri / contaore
 - Indicatore pressione olio
 - Indicatore temperatura acqua
 - Voltmetro
 - Chiave d'avviamento
 - Spia presenza acqua nel filtro gasolio
 - Spia temperatura del liquido di raffreddamento
 - Spia pressione olio motore
 - Spia carica batteria
 - Spia di preriscaldamento
 - Spia pressione del turbo
 - Spia controllo motore
- Certificato di garanzia
- Miscelatore di scarico con iniezione d'acqua
- Scambiatore di calore
- Treccia elettrica 4 metri
- Filtro gasolio
- Invertitore
- Manuale uso e manutenzione
- Pompa acqua di mare
- Pompa acqua dolce
- Pompa alimentazione combustibile
- Predisposizione cavi
- Raffreddamento gasolio
- Raffreddamento olio integrato
- Stop elettrico
- Supporti elastici
- Impianto elettrico 12 V
- Termostato

OPTIONAL

- Scatola telecomandi
- Giunto elastico
- Impianto elettrico bipolare
- Strumentazione separata
- Filtro acqua di mare
- Sistema di scarico
- Pannello A3 Fly bridge
- Trolling valve
- Tubi combustibile
- Tubi acqua di mare



TIMBRO DEL CENTRO